

## SkyLine Chills

### Şok Soğutucu-Dondurucu 6GN1/1 30/30 kg, soldan menteşeli kapı



727905 (EBFA61THE)

Skyline Chills şok soğutucu dondurucu 30/30kg, 6 GN 1/1 veya 600x400mm (12 seviye, tepsi araları 30mm) dokunmatik ekran kontrollü, üstlü, soldan menteşeli kapı

## Özellikler

### Sıra No.

- Şok soğutucu ve dondurucu. Yüksek çözünürlüklü tam dokunmatik ekran arayüzü, 30'dan fazla dil seçeneği
- 6 GN 1/1 veya 600x400 mm tepsiler veya her biri 5 kg'lık dondurma kabı (165x360x125Y mm)
- Yükleme kapasitesi: 30 kg şok soğutma; 30 kg şok dondurma
- 7 hız seviyeli fan ile maksimum performans elde etmek için OptiFlow hava dağıtım sistemi
- Şok Soğutma/Dondurma modları: Otomatik mod (100'den fazla farklı önceden yüklenmiş çeşitliliğe sahip 10 yemek ailesi); Programlar modu (en fazla 1000 tarif programı saklanabilir, 16 farklı kategoride gruplandırılabilir); Manuel (yumuşak soğutma, sert soğutma, şok dondurma, bekleme, turbo soğutma ve hafif sıcak çevrimler); Özel Döngüler (Cruise soğutma, mayalama, yavaş mayalama, hızlı çözündürme, Sushi&Sashimi, Sous-Vide soğutma, dondurma (ice cream), yoğurt ve çikolata)
- Özel fonksiyonlar: MultiTimer soğutma/dondurma, kullanıcı arayüzü kişiselleştirilmesi için Made-it-Mine, ana sayfayı özelleştirmek için SkyHub, MyPlanner ajandası, SkyDuo bağlantısı ile SkyLine fırın ve Şok soğutucu birbirine bağlanır.
- Yapay zeka tekniklerine (ARTE 2.0) dayalı prob odaklı programlar için kalan tahmini süre
- Otomatik ve manuel defrost ve kurutma.
- HACCP verilerini indirmek, soğutma programlarını paylaşmak ve ayarlarını indirmek için USB bağlantı noktası. Bağlantı hazır
- 3 noktalı çoklu sensör merkez sıcaklık probu
- Her tarafı paslanmaz çelik konstrüksiyon
- İçi yuvarlatılmış köşeler
- Entegre soğutma ünitesi
- R452a soğutucu gaz
- +43°C ortam sıcaklıklarında garanti edilen performans (iklim sınıfı 5)

Onay:

SIRA #

MODEL #

ADI #

SIS #

AIA #

## Ana Özellikler

- Yüksek çözünürlüklü komple dokunmatik ekran arayüzü (30'dan fazla dil seçeneği mevcuttur) - Renk körlüğüne uygundur.
- Şok Soğutma programı: 30 kg, 90 dakikadan daha az bir sürede +90°C'den +3°C'ye.
- Otomatik önceden ayarlanmış programları olan soğutma programı (+10°C ila -41°C):
  - Yumuşak soğutma (hava sıcaklığı 0°C), hassas yiyecekler ve küçük porsiyonlar için ideal.
  - Sert soğutma (hava sıcaklığı -20°C), katı yiyecekler ve bütün parçalar için ideal.
- X-Freeze programı (+10°C ila -41°C): Her türlü yiyeceğin (çiğ, yarı veya tamamen pişmiş) dondurulması için idealdir.
- Lite-Hot programı (+40°C ila -18°C): Yumuşak ısıtma hazırlıkları için idealdir.
- Turbo soğutma: Şok soğutucu istenen sıcaklıkta sürekli çalışır; devam eden üretim için ideal.
- 100'den fazla önceden yüklenmiş çeşitliliğe sahip olan 10 yemek ailesi (et, kümes hayvanları, balık, soslar ve çorba, sebzeler, makarna/pirinç, ekmekek, tuzlu ve tatlı unlu mamüller, tatlı, hızlı içecek soğutma) içeren Otomatik Mod. Otomatik Algılama Fazı sayesinde, şok soğutucu, seçilen sonucu elde etmek için yüklenen yiyeceğin boyutuna, miktarına ve türüne göre soğutma işlemini optimize eder. Soğutma parametrelerine gerçek zamanlı genel bakış. Aile başına 70 farklı kişiselleştirme ve kaydetme imkanı.
- Cycles+:
  - Cruise Programı, en hızlı ve en iyi soğutma için parametreleri otomatik olarak ayarlar (prob ile çalışır)
  - Mayalama
  - Yavaş Mayalama
  - Hızlı Çözündürme
  - Sushi&Sashimi (anisakis içermeyen yiyecekler)
  - Sous-vide Soğutma
  - Dondurma
  - Yoğurt
  - Çikolata
- Programlar modu: İsteddiğiniz zaman aynı yüksek standardı yeniden yakalayabilmek için şok soğutucunun hafızasında maksimum 1000 tarif saklanabilir. Programlar, menüyü daha iyi organize etmek için 16 farklı kategoride gruplandırılabilir. 16 kademeli soğutma programları da mevcuttur.
- Aynı anda 20 farklı soğutma programını yöneten, esnekliği artıran ve mükemmel sonuçlar sağlayan MultiTimer fonksiyonu. 200 MultiTimer programına kadar kaydedilebilir.
- Yüksek hassasiyetli değişken hızlı fan ile birlikte, kabinin özel tasarımı sayesinde soğutma/ısıtma eşitliği ve sıcaklık kontrolünde maksimum performans elde etmek için OptiFlow hava dağıtım sistemi.
- 7 hız seviyeli fan. Kapı açıldığında fan 5 saniyeden daha kısa sürede durur.
- Maksimum hassasiyet ve gıda güvenliği için 3 noktalı çoklu sensör merkez sıcaklık probu
- Maksimum hassasiyet ve gıda güvenliği için 6 noktalı çoklu sensör merkez sıcaklık probu (isteğe)

bağlı aksesuar).

- Resimler, tüm programları kişiselleştirmek için yüklenir.
- Aktivitelerin daha kolay planlanması için yapay zeka tekniklerine (ARTE 2.0) dayalı prob odaklı programlar için kalan tahmini süre.
- Kişiselleştirilebilir ön-soğutma ve ön-ısıtma fonksiyonları.
- Otomatik ve manuel defrost ve kurutma.
- Kullanıcı arayüzünün tamamen kişiselleştirilmesini veya kilitletmesini sağlayan Make-it-mine özelliği.
- SkyHub, kullanıcının anında erişimi için ana sayfadaki favori fonksiyonlarını gruplandırmasına izin verir.
- MyPlanner, kullanıcının günlük işlerini planlayabileceği ve her bir görev için kişisel uyarılar alabileceği bir ajanda olarak çalışır.
- HACCP verilerini indirmek, soğutma programlarını paylaşmak ve konfigürasyonları için USB portu.
- Uzaktan ve HACCP izlemeden bağlı cihazlara gerçek zamanlı erişim için bağlantı hazır (isteğe bağlı aksesuar gerektirir).
- QR-Kodunu herhangi bir mobil cihazla tarayarak kolayca erişilebilen materyalleri destekleyen eğitimler ve rehberler.
- Programın sonunda otomatik tüketim görüntüleme.
- Çok amaçlı iç yapı 6 GN 1/1 için uygundur (30mm tepsi aralıkları ile 12 pozisyon mevcuttur). 6 GN veya 600 x 400 mm tepsiler (30 mm tepsi aralıkları ile 12 pozisyon) veya her biri 5 kg'lık 9 dondurma kabı (saat 125 x 165 x 360).
- +43°C ortam sıcaklıklarında performans garantisi (iklim sınıfı 5).
- [NOT TRANSLATED]

### Konstruksiyon

- Entegre (Built-in) soğutma ünitesi.
- Çevre dostu: Soğutucu gaz olarak R452a.
- Termodinamik devredeki gaz basıncını otomatik olarak yönetmek için solenoid valf.
- Ana bileşenler AISI 304 paslanmaz çeliktir.
- Antirust korumalı evaporatör.
- Motorlar ve fan su geçirmez korumalı IP54'tür.
- Kolay temizlik için tüm yuvarlatılmış köşelere sahip kusursuz hijyenik iç kabin.
- Hijyenik tasarıma sahip çıkarılabilir manyetik contalı kapı.
- Temizleme amaçlı evaporatöre erişim için sallanan menteşeli panel.
- Kötü koku oluşumunu önlemek için kapıyı açık tutmaya yarayan kapı durdurucu.
- Otomatik ısıtmalı kapı çerçevesi.
- Su bağlantısı gerekli değil. Atık su boş alınabilir, ancak isteğe bağlı olarak bir atık kabında da toplanabilir.

### Sürdürülebilirlik



- Soğutma için +3°C'de veya donma için -22°C'de tutma, her programın sonunda otomatik olarak etkinleştirme, enerji tasarrufu ve hedeflenen sıcaklığı koruma (manuel aktivasyon da mümkündür).
- SkyDuo ile Fırın ve Şok Soğutucu birbirine bağlanır ve kullanıcıyı cook&chill "pişir&soğut" işlemi boyunca zaman ve verimliliği optimize etme konusunda yönlendirmek için iletişim kurar (isteğe bağlı aksesuar olarak temin edilebilen SkyDuo Kiti).
- Ergonomi ve kullanılabilirlik alanında 4 yıldızlı sertifikaya sahip insan odaklı tasarım.

### Dahil Aksesuarlar

- 1 Şok soğutucu dondurucu için 3 sensörlü prob PNC 880582
- 1 6 GN 1/1 sol menteşeli şok soğutucu PNC 881238 dondurucu için tezgah

### Opsiyonel Aksesuarlar

- Şok soğutucu için unlu mamül/pastacılık rilsan ızgara, boyuna (600x400mm) PNC 880294
- 6 GN 1/1 şok soğutucu dondurucu üzerine 6 GN 1/1 fırın için istifleme kiti - yükseklik 100mm PNC 880565
- Şok soğutucu dondurucu için 6 sensörlü prob PNC 880566
- Şok soğutucu dondurucu için 3 tek sensörlü prob kiti PNC 880567
- Şok soğutucu dondurucu için 3 sensörlü prob PNC 880582
- 6 GN1/1 yeni Şok Soğutucu Dondurucu üstüne önceki seri 6GN 1/1 fırın için istifleme yükseklik 100mm PNC 880586
- 6 & 10 GN 1/1 şok soğutucu dondurucu için 5 paslanmaz çelik ray PNC 880587
- Şok soğutucu dondurucu için flanşlı ayaklar PNC 880589
- Fırın ile Şok Soğutucu kule uygulaması için 4 tekerlek PNC 880676
- 6 GN 1/1 sol menteşeli şok soğutucu dondurucu için tezgah PNC 881238
- Şok soğutucu dondurucu için 4 tekerlek PNC 881284
- Bir çift AISI 304 paslanmaz çelik ızgara, GN 1/1 PNC 922017
- Bütün tavuk için bir çift ızgara (Izgara başına 8 - her biri 1,2kg), GN 1/1 PNC 922036
- AISI 304 paslanmaz çelik ızgara GN 1/1 PNC 922062
- Bütün tavuk için ızgara (Izgara başına 4 - her biri 1,2 kg), GN 1/2 PNC 922086
- 5 bageet pişirmek için silikon kaplamalı, delikli, alüminyum unlu mamül tepsisi, 400x600x38mm PNC 922189
- 4 kenarlı, delikli, alüminyum unlu mamül tepsisi, 400x600x20mm PNC 922190
- 4 kenarlı, alüminyum unlu mamül tepsisi, 400x600x20mm PNC 922191
- Fırınlara için bir çift tepsi sepeti PNC 922239
- AISI 304 paslanmaz çelik unlu mamül/pastacılık ızgarası, 400x600mm PNC 922264
- Bütün tavuk için ızgara (Izgara başına 8 - her biri 1,2 kg), GN 1/1 PNC 922266
- Boyuna fırınlar için universal şiş kiti ve 4 uzun şiş PNC 922324
- Boyuna ve Enine fırınlar için universal şiş kiti ve 6 kısa şiş PNC 922325
- Universal şiş kiti PNC 922326
- 4 uzun şiş PNC 922327
- Çok amaçlı kanca PNC 922348
- Bütün ördek için ızgara (Izgara başına 8 - her biri 1,8kg), GN 1/1 PNC 922362
- Şok Soğutucu için ethernet bağlantı kartı (NIU-LAN) PNC 922392

SkyLine Chills

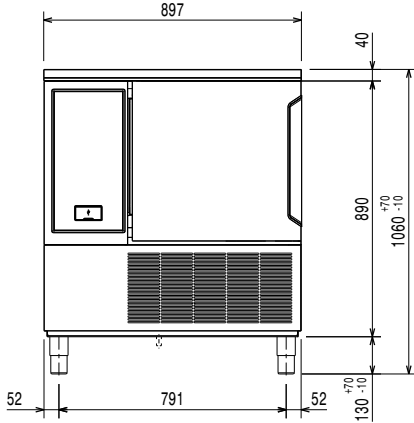
Şok Soğutucu-Dondurucu 6GN1/1 30/30 kg, soldan menteşeli kapı

Şirket önceden haber vermeksizin ürünlerde değişiklik yapma hakkını saklı tutar. Basım sırasında tüm bilgiler doğrudur.

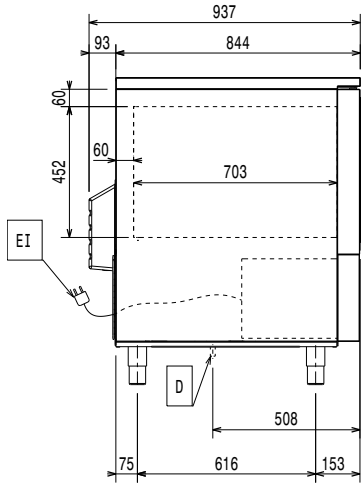
2023.08.02

• Tekerlekli tepsi rafı, 10 GN 1/1, tepsi araları 65mm pitch (std)	PNC 922601	<input type="checkbox"/>
• Tekerlekli tepsi rafı, 8 GN 1/1, tepsi araları 80mm	PNC 922602	<input type="checkbox"/>
• 10 GN 1/1 fırın ve şok soğutucu dondurucu için, tekerlekli unlu mamül/pastacılık tepsi rafı, 400x600mm ızgaralar, tepsi araları 80mm (8 ray)	PNC 922608	<input type="checkbox"/>
• 6 & 10 GN 1/1 fırın ve şok soğutucu dondurucu için kaydırmalı raf için araba	PNC 922626	<input type="checkbox"/>
• 10 GN 1/1 fırın ve şok soğutucu dondurucu için 30 tabaklı tekerlekli banket rafı, tepsi araları 65mm	PNC 922648	<input type="checkbox"/>
• 10 GN 1/1 fırın ve şok soğutucu dondurucu için 23 tabaklı tekerlekli banket rafı, tepsi araları 85mm	PNC 922649	<input type="checkbox"/>
• Kurutma tepsisi, GN 1/1, H=20mm	PNC 922651	<input type="checkbox"/>
• Düz kurutma tepsisi, GN 1/1	PNC 922652	<input type="checkbox"/>
• GN 1/1 fırınlar için kuzu için şiş (12kg'ya kadar)	PNC 922709	<input type="checkbox"/>
• Sıvılar için prob tutucu	PNC 922714	<input type="checkbox"/>
• Yapışmaz universal tava GN 1/1, H=20mm	PNC 925000	<input type="checkbox"/>
• Yapışmaz universal tava, GN 1/1, H=40mm	PNC 925001	<input type="checkbox"/>
• Yapışmaz universal tava GN 1/1, H=60mm	PNC 925002	<input type="checkbox"/>
• Çift taraflı ızgara, bir tarafı nervürlü diğer tarafı düz, GN 1/1	PNC 925003	<input type="checkbox"/>
• Alüminyum ızgara, GN 1/1	PNC 925004	<input type="checkbox"/>
• 8 yumurta, pankek ve hamburger pişirmek için tepsi, GN 1/1	PNC 925005	<input type="checkbox"/>
• 2 kenarlı düz fırın tepsisi, GN 1/1	PNC 925006	<input type="checkbox"/>
• 4 baget pişirmek için unlu mamül tepsisi, GN 1/1	PNC 925007	<input type="checkbox"/>
• 28 patates için patates fırınlama aparatı, GN 1/1	PNC 925008	<input type="checkbox"/>
• Yapışmaz universal tava GN 1/2, H=20mm	PNC 925009	<input type="checkbox"/>
• Yapışmaz universal tava, GN 1/2, H=40mm	PNC 925010	<input type="checkbox"/>
• Yapışmaz universal tava GN 1/2, H=60mm	PNC 925011	<input type="checkbox"/>
• 6 yapışmaz universal tava kiti, GN 1/1, H=20mm	PNC 925012	<input type="checkbox"/>
• 6 yapışmaz universal tava kiti GN 1/1, H=40mm	PNC 925013	<input type="checkbox"/>
• 6 yapışmaz universal tava kiti, GN 1/1, H=60mm	PNC 925014	<input type="checkbox"/>

Ön

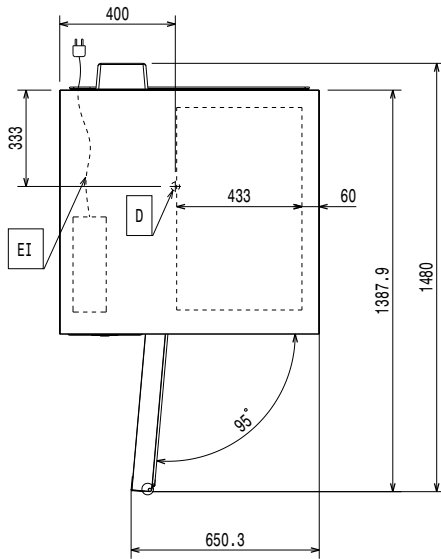


Yan



D = Drenaj  
 EI = Elektrik bağlantısı

Üst



#### Elektrik:

Voltaaj:	380-415 V/3N ph/50 Hz
727905 (EBFA61THE)	
Elektrik gücü max:	2.7 kW
Isıtma gücü:	1 kW
Devre kesici gerekli	

#### Su:

Drenaj hattının ebadı:	1"1/2
------------------------	-------

#### Montaj:

Açıklık:	Yanlarda ve arkada 5 cm.
Lütfen ünite ile birlikte verilen ayrıntılı kurulum talimatlarına bakın ve bunları uygulayın.	

#### Kapasite:

Maksimum yükleme kapasitesi:	30 kg
Tepsi tipleri:	600x400; GN 1/1; Dondurma

#### Temel bilgiler:

Kapı menteşeleri:	Sol
Dış boyutlar, Genişlik:	897 mm
Dış boyutlar, Derinlik:	937 mm
Dış boyutlar, Yükseklik:	1060 mm
Net ağırlık:	175 kg
Ambalajlı ağırlık:	184 kg
Ambalajlı hacim:	1.28 m <sup>3</sup>

#### Soğutma verileri:

Dahili Kompresör ve Soğutma Ünitesi

Evaporasyon ısısında soğutma gücü:	-20 °C
Kondenser soğutma tipi:	HAVA

#### Ürün Bilgisi (Komisyon Yönetmeliği EU 2015/1095)

Soğutma Döngü süresi (+65°C den +10°C ye):	74 min
Tam yük kapasitesi (soğutma):	30 kg
Dondurma Döngü Süresi (+65°C den -18°C ye):	264 min
Tam yük kapasitesi (dondurma):	30 kg

Test, bir test odasında 30°C'de şok soğutma/dondurma için (+10°C/-18°C) 35 mm yüksekliğe kadar eşit olarak dağıtılmış patates püresi ile doldurulmuş 40 mm derinliğinde tam dolu tepsi, 120/270 dakika içinde 65°ve 80°C arasındaki başlangıç sıcaklığında gerçekleştirildi.

#### [NOT TRANSLATED]

Soğutucu gaz tipi:	R452A
GWP indeksi:	2141
Soğutma gücü:	2970 W
Soğutucu gaz ağırlığı:	1150 g
Enerji tüketimi, döngü (soğutma):	0.0921 kWh/kg
Enerji tüketimi, döngü (dondurma):	0.2253 kWh/kg

SkyLine ChillS  
 Şok Soğutucu-Dondurucu 6GN1/1 30/30 kg, soldan menteşeli kapı

Şirket önceden haber vermeksizin ürünlerde değişiklik yapma hakkını saklı tutar.  
 Basım sırasında tüm bilgiler doğrudur.